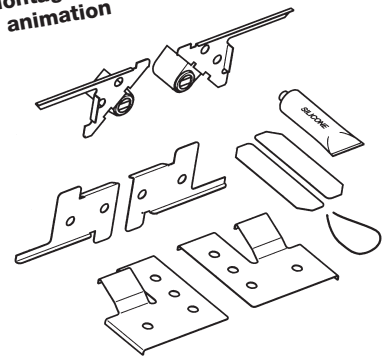
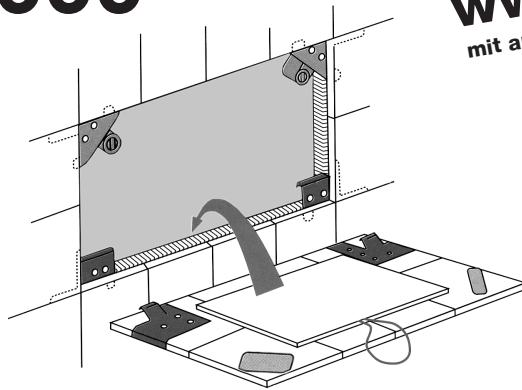
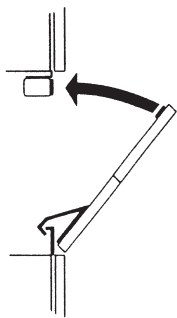


ALPRO 2000

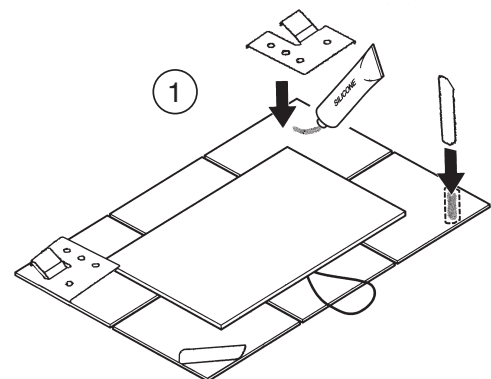
Revisionsklappe

www.alpro.at
mit animierter Montageanleitung
with flash animation



D Fliesenklappe rahmenlos, unsichtbar mit Einhängetechnik und Ausklink-Sicherung. Stufenlos von 15 x 15 cm bis (max. 0,5 m²).

- 1 Metallstreifen, Einhängevorrichtung und Schnur aufkleben. Mehrere Fliesen mit geeignetem Material zusammenkleben (Silikon).
- 2 Magnetwinkel (A) und Einhängehalterung (B) bei noch weichem Fliesenkleber in die Fliesenfugen einsetzen.
- 3 Magneteinstellung prüfen.
- 4 Abdeckung einhängen und schließen. Öffnungskordel in die Fliesenfuge einlegen.

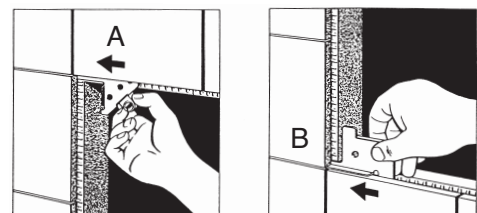


Montagehinweise

Haltevorrichtung, Metallblättchen, sowie Schnur an der Rückseite der Fliese(n) reichlich mit beigepacktem Kleber befestigen.
Mehrere Fliesen an der Rückseite mit Fliesen oder geeignetem Material verbinden. Silikon verwenden. Fugen der Abdeckung mit Silikon ausfüllen. Durch Biegen der Einhängefeder kann der Fugenabstand zu den unteren Fliesen verkleinert oder vergrößert werden.
Für fugenlose Verarbeitung:
Die Fliesenränder, welche mit Verschlussteilen in Berührung kommen, auf der Klebeseite abschrägen.

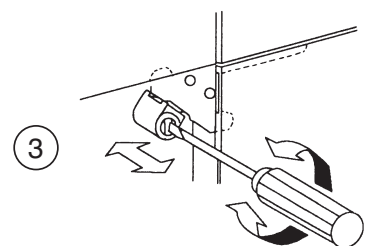
GB Universal mounting fixture for inspection opening. All tiles and marble slabs having a range from 15 x 15 cm to (max. 0,5 m²).

- 1 Glue metal shim, fixing device and cord. Glue several tiles using suitable binding agent (Silicone).
- 2 Place magnetic angle (A) and suspension device (B) into the tile joint when the tile bonding agent has not yet hardened.
- 3 Check magnet adjustment.
- 4 Insert cover and close. Provide opening cord in the tile joint.



Mounting instructions

Use sufficient glue to mount fixing device, metal shims as well as the cord provided at the rear side of the tile(s). Use silicone to connect several tiles with tiles or suitable material at the rear side. Fill in joints of the cover with silicone. Bending the suspension spring reduce or increase the joint distance from the lower tiles. For jointless progressing: Chamfer tile edges on glueing side that are in contact with closing parts.

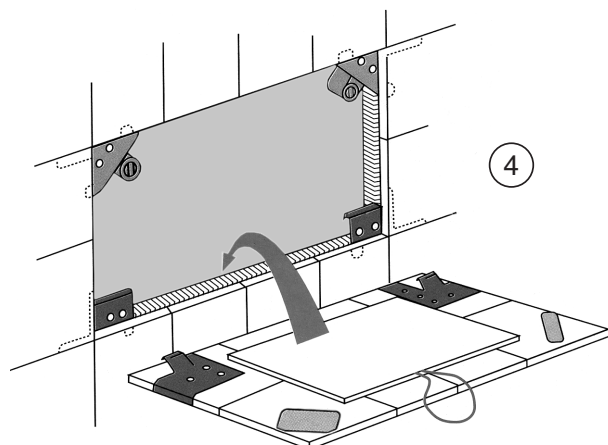


F Fixation universelle pour fermeture des regards de visite Carreaux céramiques et marbres de toutes dimensions de 15 x 15 cm à (max. 0,5 m²).

- 1 Coller la lamelle métallique, le dispositif de fixation et la corde. Assembler plusieurs carreaux en les collant avec le produit approprié (Silicone).
- 2 Mettre en place la cornière magnétique (A) et la fixation d'accrochage (B) dans le joint lorsque la colle pour carrelage est encore molle.
- 3 Vérifier le réglage de la cornière magnétique.
- 4 Accrocher le couvercle et fermer. Insérer la corde d'ouverture dans le joint entre les carreaux.

Instructions de montage

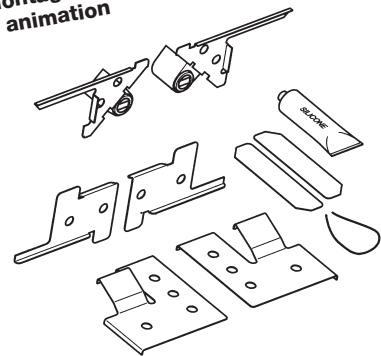
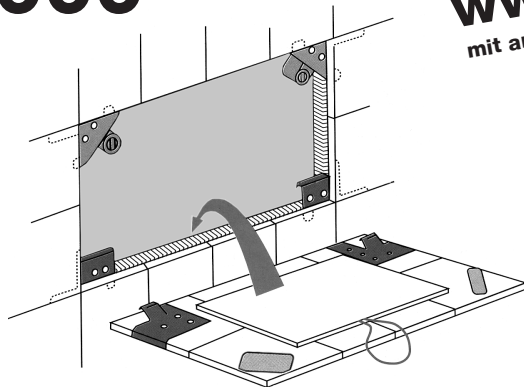
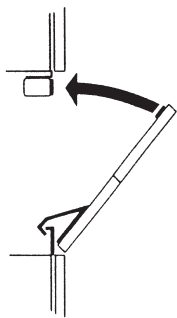
Mettre en place la fixation avec le dispositif d'accrochage, la lamelle métallique et corde au dos du (des) carreau(x), en utilisant généreusement la colle ci-jointe. Assembler plusieurs carreaux, au dos, en utilisant des carreaux ou un produit approprié (silicone). Remplir les joints du couvercle avec du silicone. Par courbage du ressort d'accrochage, il est possible de diminuer ou d'agrandir l'écart entre les joints et les carreaux inférieurs. En cas de pose sans joints: les bords de carreaux entrant en contact avec les pièces de fermeture doivent être biaisés du côté adhésif.



ALPRO 2000

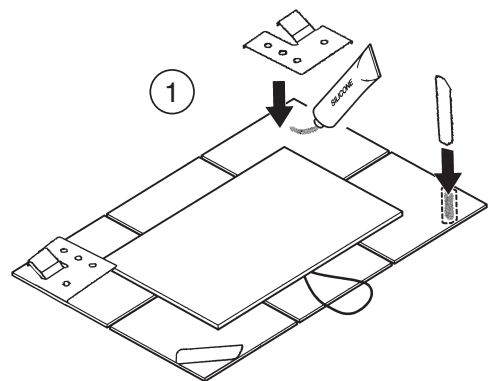
Revisionsklappe

www.alpro.at
mit animierter Montageanleitung
with flash animation



Il pannello d'ispezione universale per la chiusura del vano aperto.
Adatto per tutte le dimensioni die piastrelle e marmi a partire dal cm 15 x 15 fin a (max. 0,5 m²).

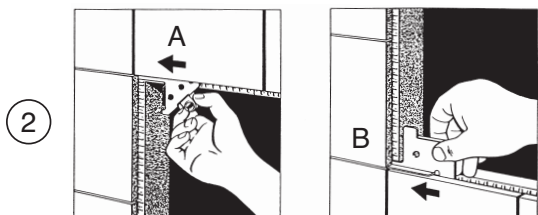
- ① Incollare le due piastrelle metalliche il dispositivo di aggancio e il cordoncino per unire piu' piastrelle fissare sul petro delle stesse con l'apposito collante speciale qualsiasi materiale ignifugo (ad esempio piastrella).
- ② Fissare i due magneti angolari (A) nella fuga delle piastrelle prima dell'indurimento del collante. Fissare i due giunti (B) con il dispositivo di aggancio.
- ③ Controllare l'inserimento del magnete.
- ④ Agganciare e chiudere il pannello di ispezione inserendo il cordoncino di apertura nella fuga della piastrella.



E

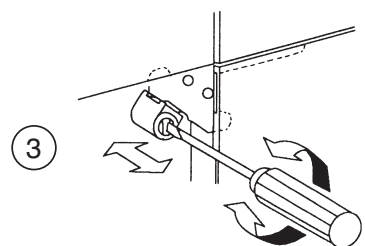
Fijacion Universal para cierres de aperturas de registro.
Todos los tamaños de azulejos y marmol desde 15 x 15 cm a (max. 0,5 m²).

- ① Pegar las tiras metálicas, el dispositivo de fijación y el cordel. Varios azulejos se juntan con material apropiado. (Silicona)
- ② El ángulo magnético (A) y la sujeción para colgar (B) se introducen en las juntas de los azulejos cuando la masilla de pegar los azulejos aún está blanda.
- ③ Verificar el ajuste del imán del ángulo magnético.
- ④ Insertar la tapa y cerrar. Meter el cordel de apertura entre las juntas de los azulejos.



Instrucciones de Montaje

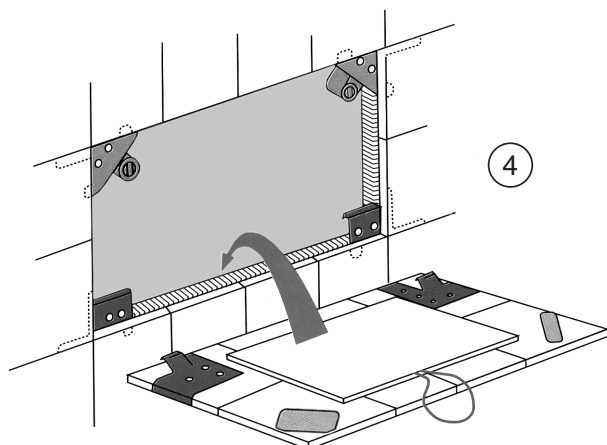
El dispositivo de fijación, las tiras metálicas y el cordel se fijan en el reverso de los azulejos con bastante pegamiento, incluido en el kit. Varios azulejos se juntan pro el reverso con material adecuado (Silicona). Rellenar las juntas de la tapa con silicona. Doblando el muelle de colgar se puede reducir o incrementar la distancia entre las juntas de los azulejos inferiores. En caso de trabajar sin juntas: quitar los cantos de los azulejos por la parte trasera que entran en contacto con las piezas de cierre.



NL

Universele bevestiging voor onzichtbare tegelbedekking zonder raamwerk.
Geschikt voor alle tegels vanaf 15 x 15 cm tot (max. 0,5 m²).

- ① Eventueel meerdere tegels op de metalen achterplaat lijmen. Metalen strips, inhaakhoekstukken en sluitkoord vastlijmen op de tegel(s).
- ② Hoekdragers met instelbare magneten (a) en haakscharnierplaten (b) in de tegelvoeg schuiven, voordat de tegelsoort hard wordt.
- ③ Verstelbare magneten in de juiste positie plaatsen.
- ④ Tegelbedekking inhaken en sluiten. Sluitkoord in de voeg drukken.



Montage instructie:

Inhaakhoekstukken, metalen strips en sluitkoord aan de achterzijde van de tegel(s) met de bijgeleverde lijm verlijmen.
Bij meerdere tegels de speciale metalen achterplaat (210 x 130 mm) gebruiken.
De voegen van de bedekking invoegen.
Door verbuigen van de inhaakplaten kan de voegafstand tot de ondertegel vergroot of verkleind worden.
Bij voegloze afwerking moet de tegelzijde, die met het sluitdeel in aanraking komt op de lijmzijde afgeschuurd worden.